



Pompe a pistoni

Piston pumps

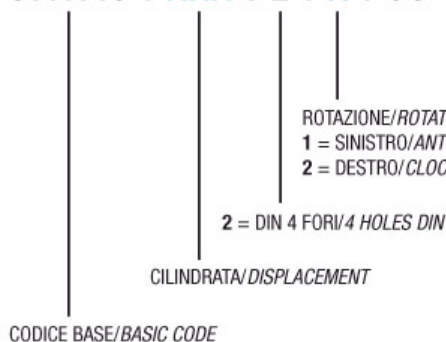


Piston pumps / Series EOS / EOS 3.1.7.0.

SERIE EOS

CODICE DI ORDINAZIONE / DECODING

3.1.7.0 . XXX . 2 . X . 00

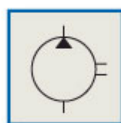
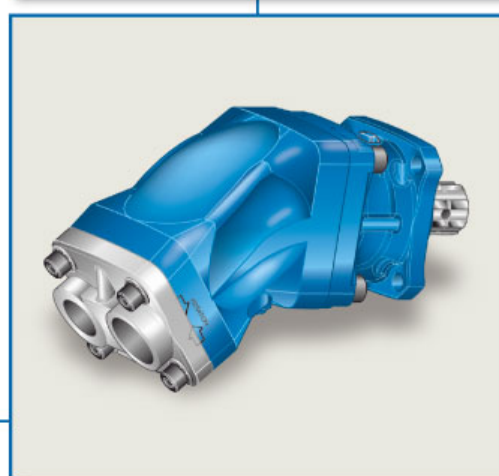


3.1.7.0.

DIN 5 4 6 2 SE

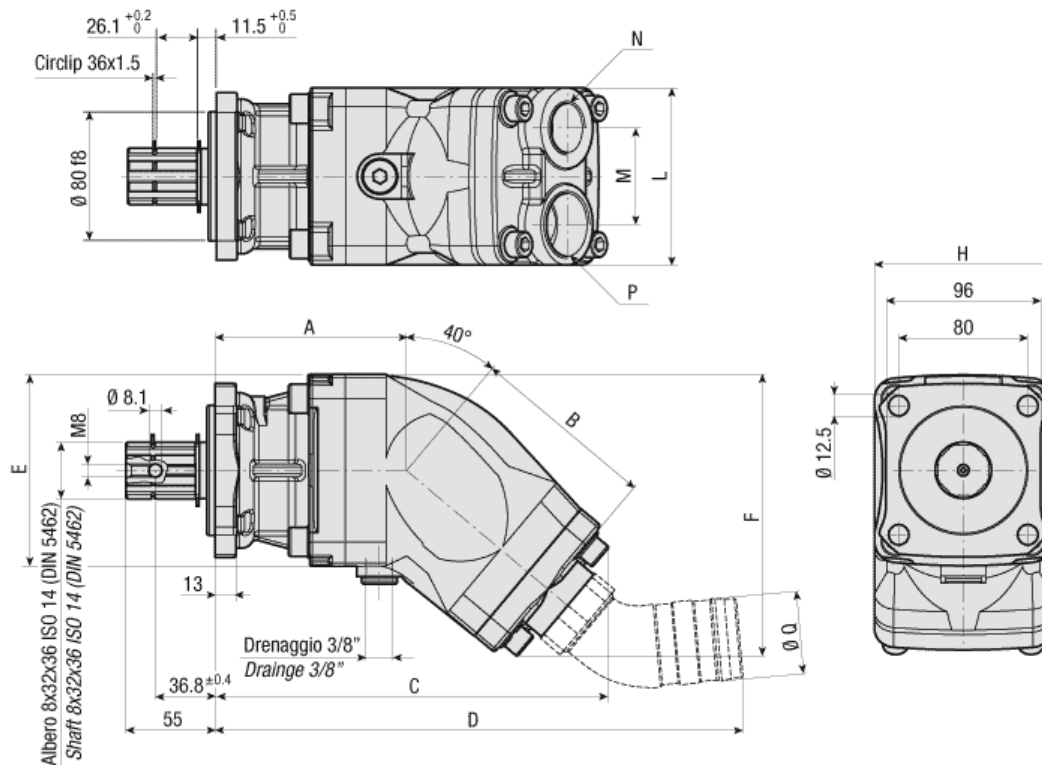
EOS 34
 EOS 47
 EOS 64
 EOS 84
 EOS 108

Piston pumps



SPECIFICATIONS AND TECHNICAL DATA

TYPE	CODE	A mm	B mm	C mm	D mm	E mm	F mm	G mm
EOS 34	3.1.7.0.034.2.1.00	109	113	220	308	107	157	107,5
	3.1.7.0.034.2.2.00							
EOS 47	3.1.7.0.047.2.1.00	109	113	220	308	107	157	107,5
	3.1.7.0.047.2.2.00							
EOS 64	3.1.7.0.064.2.1.00	118	128	240	328	118	173	107,5
	3.1.7.0.064.2.2.00							
EOS 84	3.1.7.0.084.2.1.00	118	128	240	328	118	173	107,5
	3.1.7.0.084.2.2.00							
EOS 108	3.1.7.0.108.2.1.00	118	128	240	328	118	173	107,5
	3.1.7.0.108.2.2.00							


DIMENSIONI / DIMENSIONS


TYPE	CODE	H mm	L mm	M mm	OUTLET	INLET P	INLET Q mm	WEIGHT kg
EOS 34	3.1.7.0.034.2.1.00	102	95	46	3/4" G	1" G	45	10,5
	3.1.7.0.034.2.2.00							
EOS 47	3.1.7.0.047.2.1.00	102	95	46	3/4" G	1" G	45	10,5
	3.1.7.0.047.2.2.00							
EOS 64	3.1.7.0.064.2.1.00	110	110	60	1" G	1" 1/4 G	51	13,5
	3.1.7.0.064.2.2.00							
EOS 84	3.1.7.0.084.2.1.00	110	110	60	1" G	1" 1/4 G	51	13,5
	3.1.7.0.084.2.2.00							
EOS 108	3.1.7.0.108.2.1.00	110	110	60	1" G	1" 1/4 G	51	13,5
	3.1.7.0.108.2.2.00							

TYPE	CODE	DISPLACEMENT cm ³	MAX PRESSURE bar	MAX PEAK PRESSURE (P<=0.1S) bar	MAX INTERMITTENT SPEED (P<=20 BAR) n/min r.p.m.	MAX CONTINUOUS SPEED (<=P1) n/min r.p.m.	MIN INTERMITTENT SPEED (<=P2X0.5) (MAX 30S) n/min r.p.m.
EOS 34	3.1.7.0.034.2.1.00	34,6	450	500	3000	2300	300
	3.1.7.0.034.2.2.00						
EOS 47	3.1.7.0.047.2.1.00	47,39	450	500	2500	1900	300
	3.1.7.0.047.2.2.00						
EOS 64	3.1.7.0.064.2.1.00	64,08	450	500	2500	1900	300
	3.1.7.0.064.2.2.00						
EOS 84	3.1.7.0.084.2.1.00	84,38	400	450	2000	1600	300
	3.1.7.0.084.2.2.00						

	3.1.7.0.084.2.2.00						
EOS 108	3.1.7.0.108.2.1.00	107,7	350	400	2000	1500	300
	3.1.7.0.108.2.2.00						

TYPE	CODE	DISPLACEMENT cm ³	#PRESSIONE IN ASPIRAZIONE bar	OPERATING VISCOSITY RANGE cST	OPTIMAL VISCOSITY RANGE cST	MAX VISCOSITY AT START-UP cST	FLUID TEMPERATURE Å°C
EOS 34	3.1.7.0.034.2.1.00	34,6	0,7 Å 1,5	9 Å 75	15 Å 46	1000	-25Å° Å 80Å°
	3.1.7.0.034.2.2.00						
EOS 47	3.1.7.0.047.2.1.00	47,39	0,7 Å 1,5	9 Å 75	15 Å 46	1000	-25Å° Å 80Å°
	3.1.7.0.047.2.2.00						
EOS 64	3.1.7.0.064.2.1.00	64,08	0,7 Å 1,5	9 Å 75	15 Å 46	1000	-25Å° Å 80Å°
	3.1.7.0.064.2.2.00						
EOS 84	3.1.7.0.084.2.1.00	84,38	0,7 Å 1,5	9 Å 75	15 Å 46	1000	-25Å° Å 80Å°
	3.1.7.0.084.2.2.00						
EOS 108	3.1.7.0.108.2.1.00	107,7	0,7 Å 1,5	9 Å 75	15 Å 46	1000	-25Å° Å 80Å°
	3.1.7.0.108.2.2.00						

Interpump Hydraulics Spa a socio unico - Business Unit PZB

Sede Legale ed Operativa: Via A. Mingozzi, 6 - 40012 Calderara di Reno (BO) - Italy

Tel.: +39 051 6460511 - Fax ITA: +39 051 6460565 - Fax EXPO: +39 051 6460560

E-mail ITA: venditeitalia@pzbitaly.com - E-mail EXPO: info@pzbitaly.com - Web: www.pzbitaly.com

Cap. Soc. Euro 2.631.600,00 i.v. - N. Mecc. BO 056383 - R.E.A. BO 444225 - C.F. 00883010241 - P.Iva IT02128140361

Soggetta ad attivit  di Direzione e Coordinamento da parte di Interpump Group Spa

[HOME](#) [RESERVED AREA](#) [COOKIES POLICY](#)

Copyright © 2015 Interpump Hydraulics.

website optimized for

Internet Explorer 9 ■ Safari 5.1 ■ Chrome 18 ■ Opera 11.61 ■ Firefox 11

